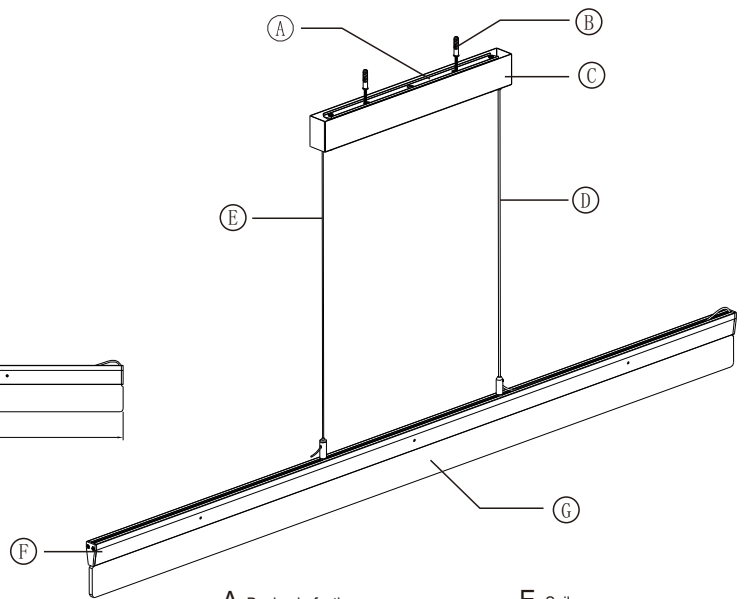
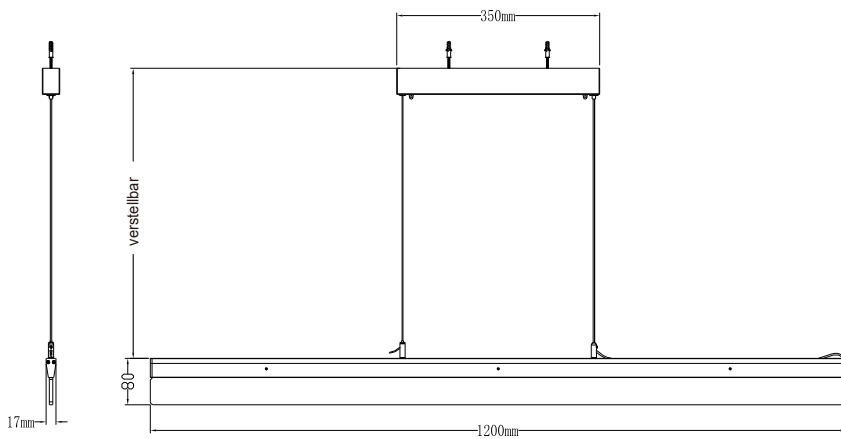


Abmessungen



- |                                   |                       |
|-----------------------------------|-----------------------|
| A Deckenbefestigung               | E Seil                |
| B Dübel                           | F Aluminium Körper    |
| C Deckenrosette mit Betriebsgerät | G Lichtführungsplatte |
| D Seil mit Anschlusskabel         | H Verbindungsteil     |

Installations-Anweisungen

- 1 Befestigen Sie die Deckenbefestigung (A) mit zwei Schrauben/Dübeln
- 2 Schliessen Sie den Strom an und befestigen Sie die Deckenrosette (C) an der Deckenbefestigung
- 3 Stellen Sie Seile (E/D) am unteren Ende auf die gewünschte Länge ein (Tipp: Lassen Sie am Anfang ein wenig Seil überstehen, damit Sie die Seillänge noch anpassen können, dann können Sie anschliessend das restliche Seil abschneiden)

Reihenmontage

