

Abmessungen Wand- und Deckenbefestigung TONDO

A	B	C	D
Ø300	9.0	Ø210	50
Ø406	9.0	Ø210	50
Ø507	9.0	Ø210	50
Ø608	9.0	Ø400	65
Ø704	12.5	Ø400	65
Ø800	12.5	Ø400	65
Ø900	13.0	Ø400	65
Ø1000	13.0	Ø400	65
Ø1200	13.0	Ø600	74

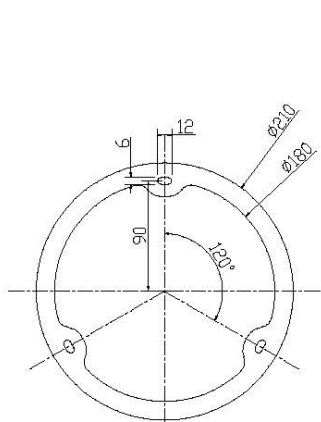
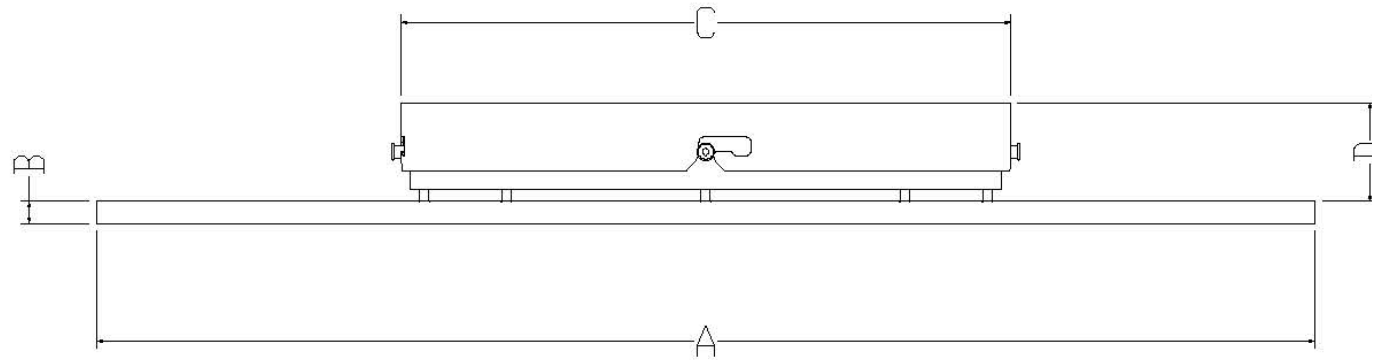
Alle Massangaben in mm

A = Durchmesser

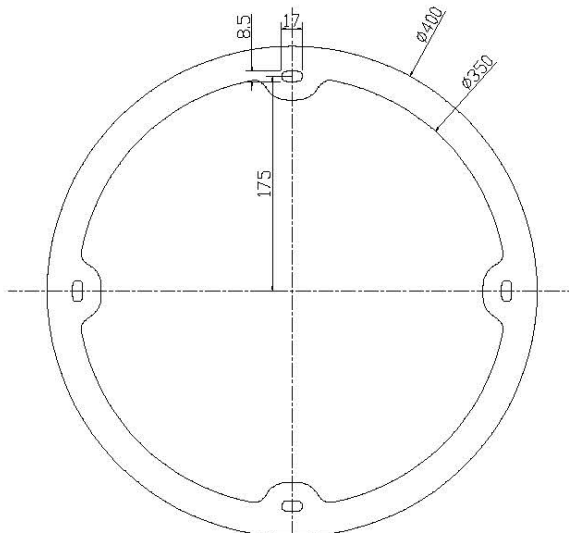
B = Höhe

C = Durchmesser Decken-/Wandkit aussen

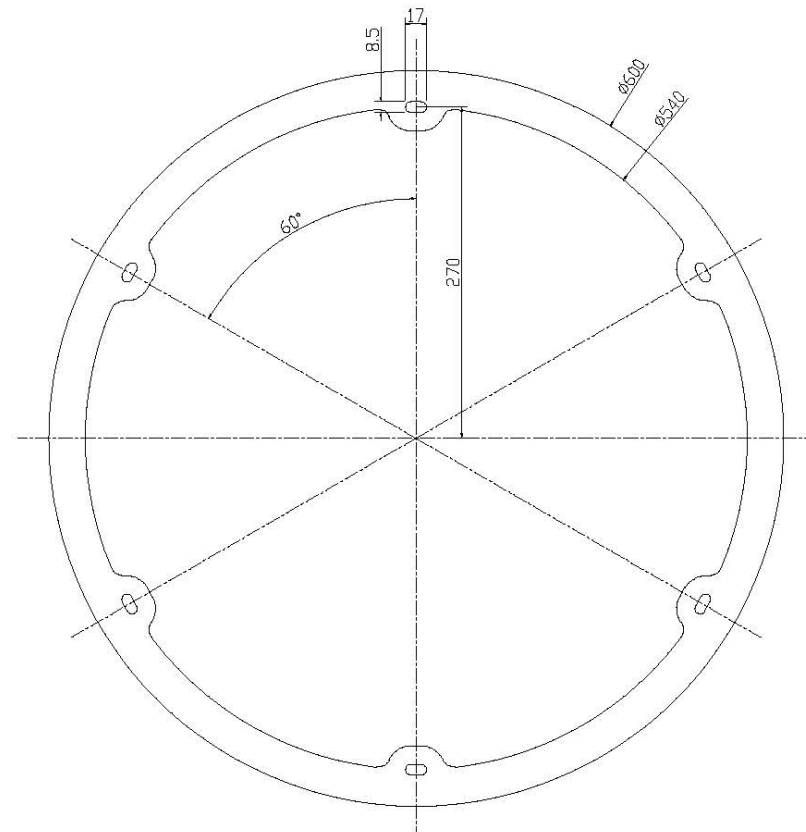
D = Abstand Panel zu Decke/Wand fertig montiert



Panel Ø 300 - 500 mm



Panel Ø 600 - 1000



Panel Ø 1200 mm